

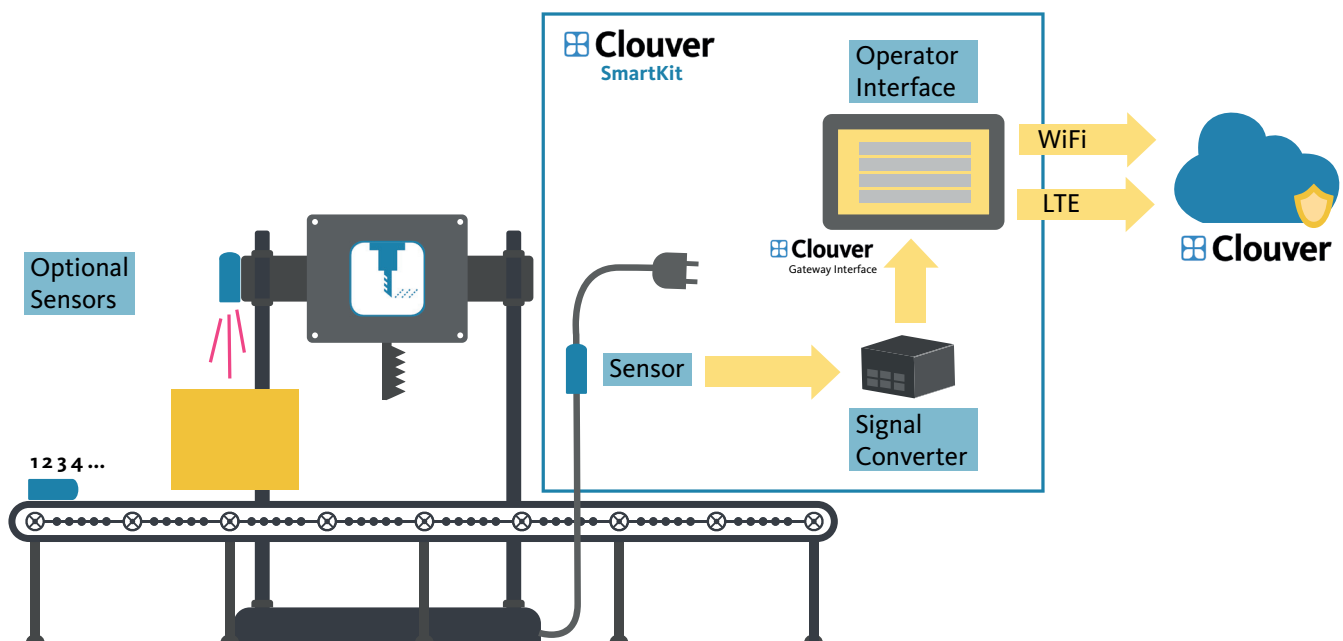
SmartKit

Let your data work for you

Nutzen Sie Ihre Maschinendaten um einfach und schnell effektiver zu produzieren. Erschließen Sie kurzfristige Gewinnpotentiale, starten Sie mit Industrie 4.0.

Die Vorteile

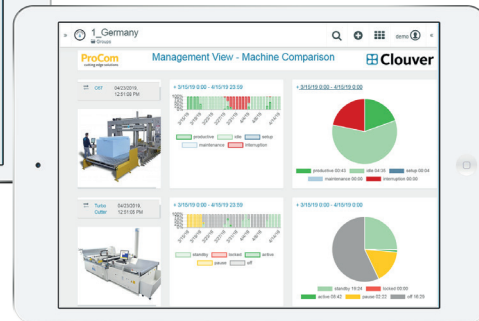
- Steigern Sie weiter Ihre Produktivität
- Treffen Sie faktenbasierte Entscheidungen mittels Echtzeitdaten
- Analysieren Sie Ihre Produktion, einfach und jederorts
- Reagieren Sie schneller, dank Benachrichtigungen
- Erkennen Sie Gründe für Stillstände und beheben diese
- Senken Sie signifikant Ihre Kosten
- Kalkulierbares und geringes Investment
- Schneller Return on Investment
- Do it Yourself - Einfache Installation ohne Eingriff in die Steuerung



Die Architektur

Über einen Stromsensor werden die Maschinenzustände ausgelesen, in Clouver ausgewertet und grafisch aufbereitet angezeigt. Im Operator Interface (Touchscreen) wählt der Maschinenbediener mit einem Klick Stillstandsgründe aus, so dass Potentiale schnell erkannt werden. Weitere Sensoren können auf Wunsch angeschlossen werden, um das Datenspektrum zu erweitern. Die Anbindung ist einfach und kann von Ihrem Betriebselektriker in wenigen Handgriffen durchgeführt werden. Eingriffe in die Maschinensteuerung sind nicht nötig. Gerne unterstützen wir per Videotelefonat.

Mtl. nur max.
80€
 je Maschine
 zuzüglich einmalig
 Sensorik und Lizenz



Berechnen Sie Ihr individuelles
 Optimierungspotential und ihren
 Return on Investment unter
www.clouver.de/smartkit

Die Funktionen

Basis

Dashboard-App

Rollen- und funktionspezifisches
 Dashboarding der Betriebs- und
 Maschinendaten

Statistiken und Controlling

Produktivitäts-, Echtzeit- und
 Engpassanalysen

Ferndiagnose, Frühwarnsysteme
 und Alarmer

Benchmarking und Produktionsplanung

Monitoring und Reporting
 (auch als Export)

Fehlerstatistiken und Stillstandsgründe

Machine-Management-App zur Maschineneinbindung und -übersicht

Administration-App der Zugriffsrechte, Rollenkonzepte und Nutzerverwaltung

Optionen

Wartungsmonitor

Vorausschauende Wartung mit
 Hilfe
 von "Machine-Learning" Metho-
 den

Anzeige aller wartungsrelevanten
 individuellen Parameter

Vorausberechnung von Ersatzteil-
 oder Wartungsbedarfen

Gesamtanlageneffektivität (OEE Index)

Verfügbarkeitsfaktor

Leistungsfaktor

Qualitätsfaktor

Professioneller Service zur Individualisierung von Clouver

Softwaregateway zur
 Maschineneinbindung

Hardwaregateway zur
 Maschineneinbindung

Appentwicklung

ProCom Automation

Als Entwicklungsspezialist für schneidende und trennende Verfahren rüstet ProCom Automation schon seit über 35 Jahren Maschinenserien mit hochentwickelten und passgenauen CNC-Soft- und Hardware sowie CAM-Lösungen aus. Das Familienunternehmen investiert in den europäischen und asiatischen Märkten sowohl in sein etabliertes, aber ausbaufähiges Angebot, als auch in zukunftsweisende Leistungen im Bereich IoT/Industrie 4.0.

info@clouver.de
 Fon +49 241 51804-0
 Fax +49 241 51804-30

ProCom GmbH
 Luisenstraße 41
 D-52070 Aachen
procom-automation.de
clouver.de

© ProCom GmbH 2020.
 ProCom® ist eine eingetragene Marke
 und urheberrechtlich geschützt.
 Release Letter SmartKit 1.0

ProCom
 cutting edge solutions